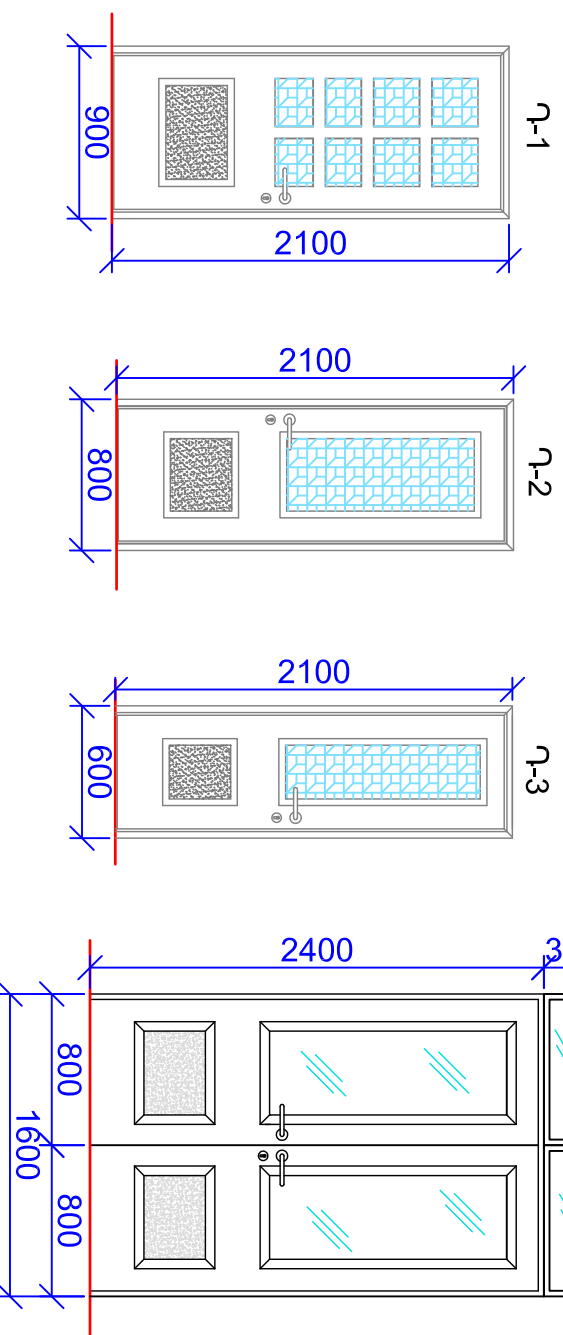
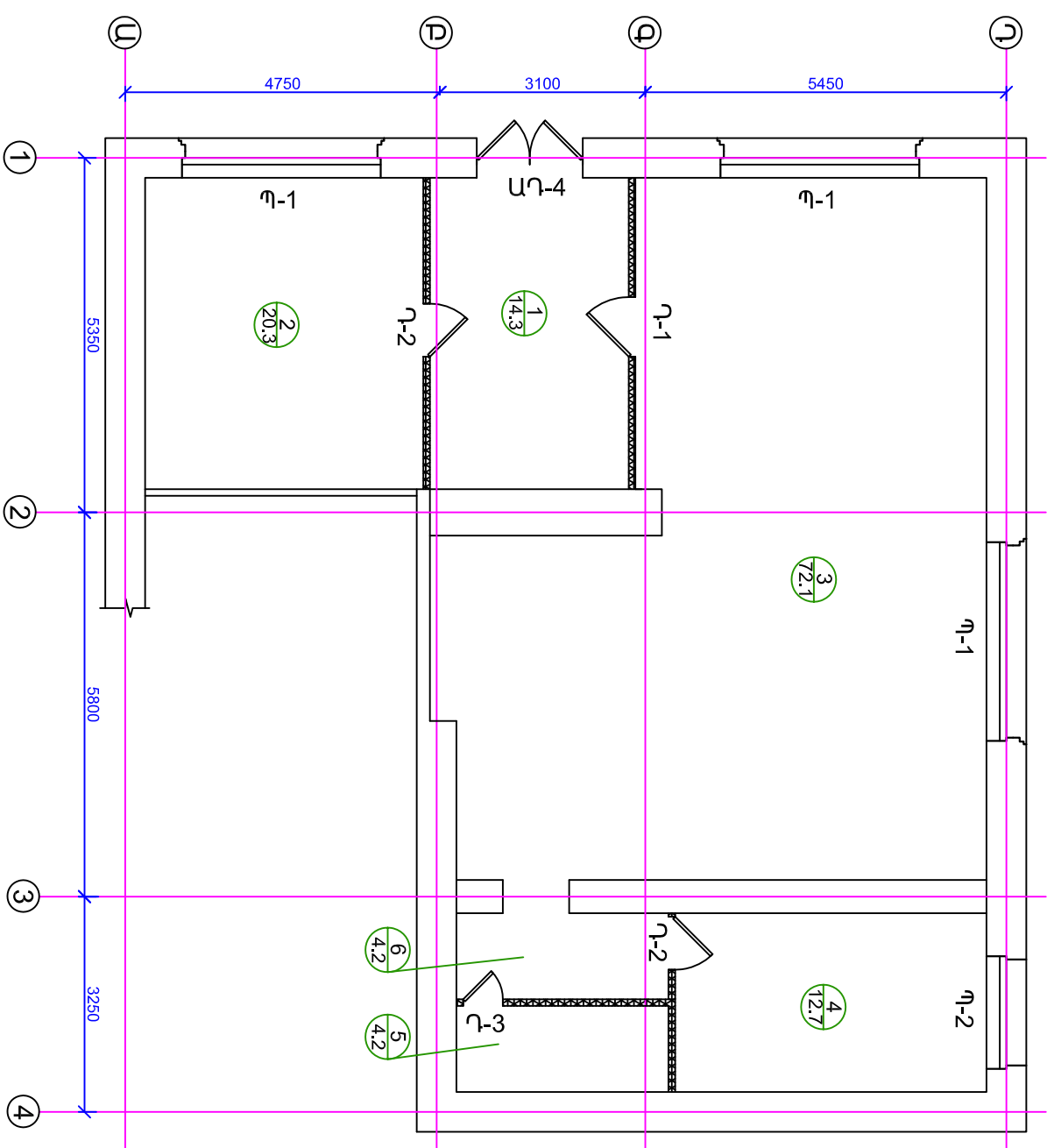
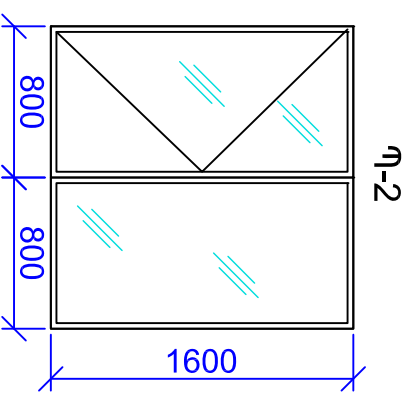
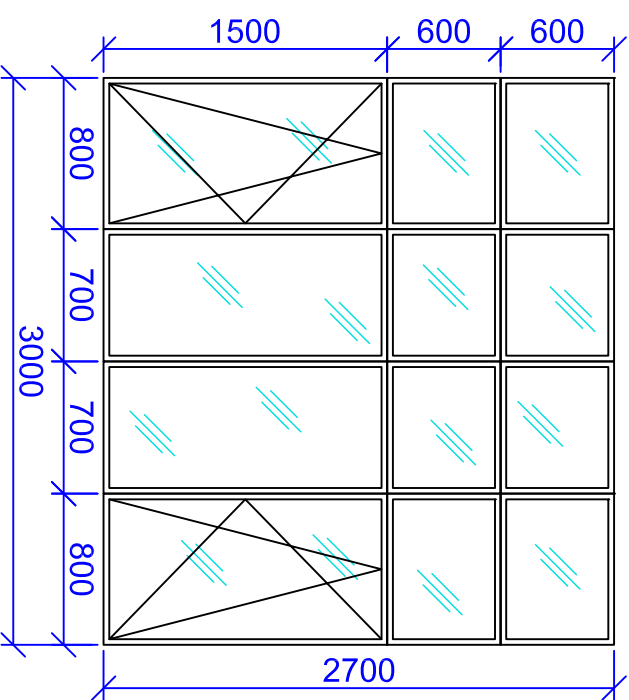


Ղռների և պատուհանների մակերչակողման
 հատակագիծ 0.00 միջուկ Մ 1:100

Պատուհանների և ղռների
 իրականացման մանրագիր



N. Անվանումը	Չ/մ	Քամակ	Բացվող ձևը	Չբացվող ձևը	Բացվող ղռի խառնուրդ	Չբացվող ղռի խառնուրդ	Տեսակը
A. Ղ-1 (3.08x2.78)	քմ	3.0	2.4	6.16	7.2	18.48	Ապրտապլ. ձեռտար ապլատոն բլոկ
B. Ղ-2 (1.68x1.68)	քմ	1.0	1.41	1.41	1.41	1.41	Ապլատոն բլոկ
C. Ղ-1 (0.9x2.1)	քմ	1.0	1.89	0.0	7.56	0.0	Ապրտապլ. ձեռտար ապլատոն բլոկ
D. Ղ-2 (0.8x2.1)	քմ	2.0	1.68	0.0	3.36	0.0	Ապրտապլ. ձեռտար ապլատոն բլոկ
E. Ղ-3 (0.6x2.1)	քմ	1.0	1.26	0.0	1.26	0.0	Ապրտապլ. ձեռտար ապլատոն բլոկ
F. Ապրտապլ. ձեռտար (1.6x2.7)	քմ	1.0	4.32	0.0	4.32	0.0	Ապրտապլ. ձեռտար ապլատոն բլոկ
Ընդ. Պատուհ.	քմ	60 մմ	հաստությունը	8.61	19.89		
Ընդ. Ղռեր	քմ	60 մմ	հաստությունը	4.62	0.0		
Ընդ. ղռերի պլուն. արտաք.	քմ	Ջերմակամուրջով	4.32	0.0			Ապրտապլ. բլոկ, արտաքին
Պատուհանագոյ 300 մմ լայն.		10.6 գծն					
Ըարդ փական		6 հատ					



Չափ. մ.	Մաս. թ.	Թեղթեր	փաստ.	ստոր.	անսայթիվ	Պատկերատու: << Երևան քաղաքապետարան
Ն.Գ.Ա.		<< Հովսեփյան				Երևանի Արաբկիր վարչական շրջանի Ա. Խառնակամրի կենտրոնական գրասրահի հ. 36 նստանշարի ինժեներություն
Նախագծեց		<< Մեսրոպյան				Ղռերի և պատուհանների մակերչակողման հատակագիծ 0.00 միջուկ Մ 1:100 : ղռների և պատուհանների մակերչներ
						«ԱՌՒՖՏ» ՍՊԸ
						Լուսայ
						ԹԵՐԹ
						ԹԵՐԹԵՐ
						ՄՆ
						ՃՇ-6
						11